

Halbrohr System

Sichere Reparatur von
belegten Kabelkanälen



Halbrohr System

Halbrohre

Druckdichte und teilbare Reparaturlösungen

6

Verbindungs muffen

Geteilte, gas- und wasserdichte Formteile

7

Montagegeräte

Für die fachgerechte Montage

8

Halbrohrbögen

Geteilte, gas- und wasserdichte Formteile

9

Abzweige

Geteilte, gas- und wasserdichte Formteile

10

Reparaturmuffen

Geteilte, gas- und wasserdichte Formteile

11

Einführung in das System: Patentierte Produkte zur Reparatur, Praxisbilder

Halbrohre

6



Verbindungs-muffen

7



Montagegeräte

8



Halbrohrbögen

9



Abzweige

10



Reparaturmuffen

11



Halbrohr System: Optimale Wahl für Reparaturen und mehr

Wird ein Kabelkanalrohr beschädigt, muss die gas- und wasserdichte Reparatur möglichst schnell und wirtschaftlich durchgeführt werden. Auch zum Abzweigen einzelner speed-pipe® aus dem Gesamtsystem oder bei bestehenden Rohrtrassen sind Lösungen gefragt, die sich zeit- und kostensparend in der Praxis realisieren lassen. Genau dafür hat gabocom das bewährte Halbrohr System entwickelt. Es umfasst neben Halbrohren auch Verbindungsmuffen und Abzweige in den Dimensionen 32, 40, 50, 110 und 125 sowie Werkzeuge für die anwenderfreundliche Montage.

Auf den folgenden Seiten erfahren Sie mehr über das Halbrohr System. Ihr persönlicher Ansprechpartner berät und begleitet Sie auf dem Weg zu Ihrer passenden Lösung.

Die Vorteile des Halbrohr Systems auf einen Blick:

Schnelle Reparatur ohne Netzunterbrechung

- Reparaturen und Montagearbeiten können schnell und kostengünstig durchgeführt werden.
- Belegte Rohre lassen sich in der Zwischenzeit ohne Unterbrechung des Signals weiter nutzen.

Erfüllung aller Trassenanforderungen

- Alle Formteile sind aus hochwertigen Rohstoffen gefertigt und können auch an Schächten problemlos angeschlossen werden.
- Sie sind teilbar, zugfest, gas- und wasserdicht.
- Mit einer Gas- und Wasserdichtheit von 0,5 bar erfüllen sie den Telekomstandard.
- Die Dimensionen 32, 40 und 50 sind auch zum Einblasen mit einem Kompressordruck bis zu 10 bar geeignet.

Bewährte Lösungen für die Praxis



gabocom Halbrohre werden hier in einer Rohrtrasse verlegt.



Dieses Bild zeigt den Praxis-einsatz aus nächster Nähe.



Belegte Rohrtrassen lassen sich schnell und wirtschaftlich reparieren.



Kabelkanal-Halbrohre

Produktvorteile

- Die Kabelkanal-Halbrohre KKHR wurden von gabocom entwickelt, um leere oder mit Kabeln beziehungsweise speed•pipe® belegte Rohre druckdicht zu reparieren.
- Sie sind für den gas- und wasserdichten Verschluss von Einblasstellen geeignet.
- Sie bestehen aus zwei Halbschalen, die aus hochwertigem PVC-U gefertigt sind.
- Ihre einfache Handhabung erleichtert die Arbeit beim Abzweigen aus Rohrtrassen.

Zubehör

- | | |
|---------------------|---|
| • Verbindungsmuffen | 7 |
| • Montagegeräte | 8 |

Bestelldaten

Bezeichnung	D×s (mm)	Länge (mm)	Gas- und wasserdicht bis	St. / VE	St. / Palette	Art.-Nr.
KKHR 32	32×1,8	2000	0,5 bar dauerhaft (10 bar / 30 Min.)	2	84	12195
KKHR 40	40×1,9	2000	0,5 bar dauerhaft (10 bar / 30 Min.)	2	68	09956
KKHR 50	50×2,4	2000	0,5 bar dauerhaft (10 bar / 30 Min.)	3	51	09957
KKHR 110	110×3,2	2000	0,5 bar	3	78	14149
KKHR 110	110×3,2	6000	0,5 bar	3	78	04709
KKHR 125	125×3,7	3000	0,5 bar	4	52	05298
KKHR 125	125×3,7	6000	0,5 bar	4	52	05299



Kabelkanal-Halbrohrmuffe und Einblasmuffe

Produktvorteile

- Sowohl die Einblasmuffe EBM als auch die Kabelkanal-Halbrohrmuffe KKHRM werden verwendet, um das Halbrohr mit dem Rohr gas- und wasserdicht zu verbinden.
- Die Einblasmuffen EBM sind zugfest.
- Beide Formteile bestehen aus PVC-U und sind teilbar.

Zubehör

- Halbrohre 6
- Montagegeräte 8

Bestelldaten

Bezeichnung	D (mm)	Gas- und wasserdicht bis	St. / VE	Art.-Nr.
EBM 32	32	0,5 bar dauerhaft (10 bar / 30 Min.)	12	10777
EBM 40	40	0,5 bar dauerhaft (10 bar / 30 Min.)	12	10778
EBM 50	50	0,5 bar dauerhaft (10 bar / 30 Min.)	12	10779
KKHRM 110	110	0,5 bar	12	05891
KKHRM 125	125	0,5 bar	12	05695



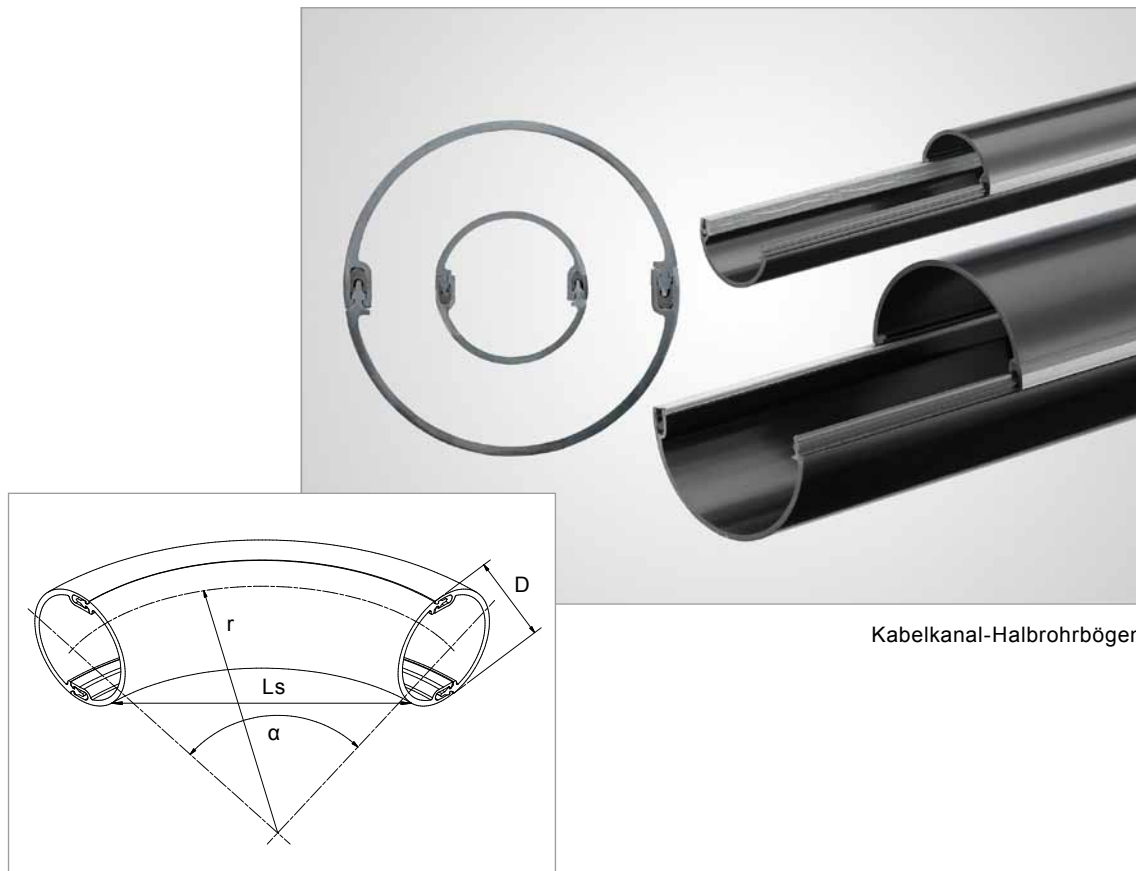
Kabelkanal-Halbrohrmontagegerät

Produktvorteile

- Die Kabelkanal-Halbrohrmontagegeräte KKHRG sind teilbar.
- Sie dienen zur fachgerechten Montage der gabocom Halbrohre.

Bestelldaten

Bezeichnung	D (mm)	St. / VE	Art.-Nr.
KKHRG 32	32	1	05022
KKHRG 40	40	1	04179
KKHRG 50	50	1	07624
KKHRG 110	110	1	01930
KKHRG 125	125	1	09747



Kabelkanal-Halbrohrbögen

Produktvorteile

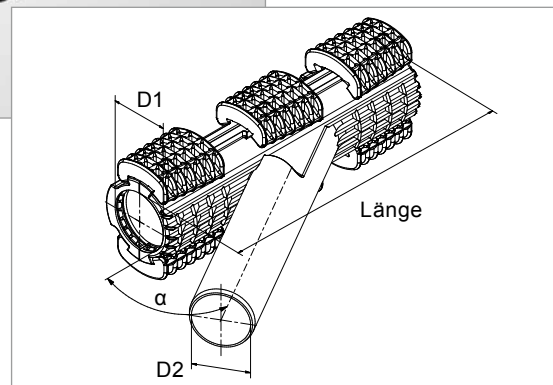
- Die geteilten Kabelkanal-Halbrohrbögen KKHRB werden zur Reparatur von Rohren verwendet, die wegen Trassenänderungen oder Höhenunterschieden in einer Kurve verlegt sind.
- Sie bestehen aus PVC-U und sind bis 0,5 bar gas- und wasserdicht.

Bestelldaten

Bezeichnung	D (mm)	r (mm)	α	Ls	St. / VE	Art.-Nr.
KKHRB 50 Typ I	50	1000	90°	1379	1	04765
KKHRB 50 Typ II	50	3100	45°	2776	1	04763
KKHRB 110	110	1000	90°	1336	1	05067
KKHRB 110	110	1000	45°	723	1	05068
KKHRB 110 Typ I	110	2710	45°	2181	1	04757
KKHRB 110 Typ II	110	3340	45°	2706	1	04754
KKHRB 110 Typ III	110	4040	45°	3252	1	04750
KKHRB 110 Typ IV	110	4810	45°	3893	1	04741
KKHRB 110 Typ V	110	6070	45°	5148	1	04739



Halbrohrmuffen-Abzweig 50 / 50 - 30°



Produktvorteile

- Mit den geteilten Halbrohrmuffen-Abzweigen HRMA und Halbrohrmuffen-Doppelabzweigen HRM-DA lassen sich speed•pipe® oder Kabel aus einem PE / PVC Rohr sicher abzweigen.
- Sie sind bis 0,5 bar gas- und wasserdicht.

Bestelldaten

Bezeichnung	D1 (mm)	D2 (mm)	α	Länge (mm)	St. / VE	Art.-Nr.
HRMA 32 / 32-30°	32	32	30°	261	6	42174
HRMA 40 / 32-30°	40	32	30°	125	6	01034
HRMA 40 / 40-90°	40	40	90°	261	6	10315
HRMA 50 / 32-30°	50	32	30°	125	6	00486
HRMA 50 / 50-30°	50	50	30°	261	6	04621
HRMA 50 / 50-90°	50	50	90°	261	6	00983
HRMA 110 / 50-30°	110	50	30°	300	5	00288
HRM-DA 40 / 2×32-30°	40	32	30°	125	6	01043
HRM-DA 50 / 2×32-30°	50	32	30°	125	6	01045



Reparaturmuffe 110

Produktvorteile

- Die geteilten Reparaturmuffen EBM-R und RM sind geeignet, um kleine Beschädigungen von leeren oder mit Kabeln belegten Rohren zu reparieren.
- Sie sind bis 0,5 bar gas- und wasserdicht.
- Die EBM-R 32, 40 und 50 sind zugfest.

Bestelldaten

Bezeichnung	D (mm)	Länge (mm)	St. / VE	Art.-Nr.
EBM-R 32	32	260	6	42233
EBM-R 40	40	260	6	10316
EBM-R 50	50	260	6	00997
RM 110	110	300	12	11188