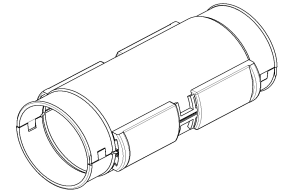
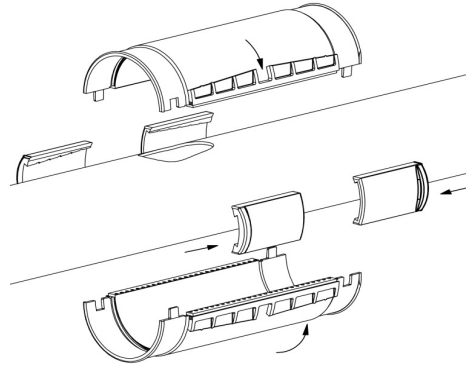


Montageanweisung für:
Installation instruction for:



RM

Montage / Installation



- 1) KKR von Grate und Splintern säubern und Beschädigungslänge ermitteln (> 150mm Halbrohr verwenden).
 - 2) RM mittig über der Schadensstelle zusammenfügen.
 - 3) Die Verbindungsklammern von Hand montieren und anschließend mit dem Hammer gleichmäßig festtreiben.
- Hinweis: Die RM ist auch als besonders stabile Verbindungsmuffe für das Halbrohr Ø110mm geeignet.

- 1) Clean the KKR from burrs or splinters and determine the damage length (> 150mm use half-pipe).
 - 2) Center the RM over the damaged area.
 - 3) Mount the 4 connection brackets by hand and then firmly push evenly with a hammer.
- Note: The RM is also suitable as a particularly stable connection socket for the half-pipe Ø110.

Allgemeine Daten / General data

Beschreibung / Description	Die Reparaturmuffe Ø110 x 300 ist geeignet, KKR-Beschädigungen bis zu einer Länge von 150mm dicht zu verschließen. With the repair sleeve Ø110 x 300 it is possible to repair KKR damages tightly sealed to a maximum length of 150mm.
Artikel / Article	RM 110 x 300
Verpackungseinheit / Unit	12 St.
Art.-Nr. / Article no.	11188
Telekom Material-Nr. / Telekom product code	40159871

Entsorgung:

Die Zerlegung erfolgt, indem vom MR-VM die Verbindungsklammern entfernt werden. Auf den Bauteilen ist das Material angegeben, aus dem diese gefertigt sind. Einzelteile und Stahlschelle der entsprechenden Wiederverwertung zuführen, Dichtgummis im Hausmüll entsorgen. Von keinem der Materialien geht eine Gefährdung für Grundwasser oder Umwelt aus.

Die Produkte des gabocom Systems sind aufeinander abgestimmt. Der Einsatz von Produkten Dritter mit den Produkten des gabocom Systems kann zu Beeinträchtigungen führen, auch wenn die Produkte denselben Spezifikationen entsprechen. Der Kunde hat deshalb bei Kombination von Produkten unterschiedlicher Hersteller die Auswirkungen und Kompatibilität für den konkreten Einsatz zu prüfen

gabo Systemtechnik GmbH
Am Schaidweg 7
94559 Niederwinkling
GERMANY

Tel. +49 9962 950-200
Fax +49 9962 950-202
info@gabocom.com
www.gabocom.com

M 20
Freigabe: MK
Datum: 12.12.2016
Stand: 7

Für Aktualität und Vollständigkeit der Angaben und Informationen wird keine Gewähr übernommen. Dieses Dokument kann ohne Vorankündigung überarbeitet und ergänzt werden. Eine Haftung für Schäden ist ausgeschlossen.