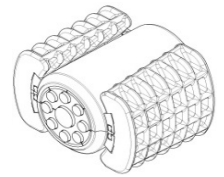
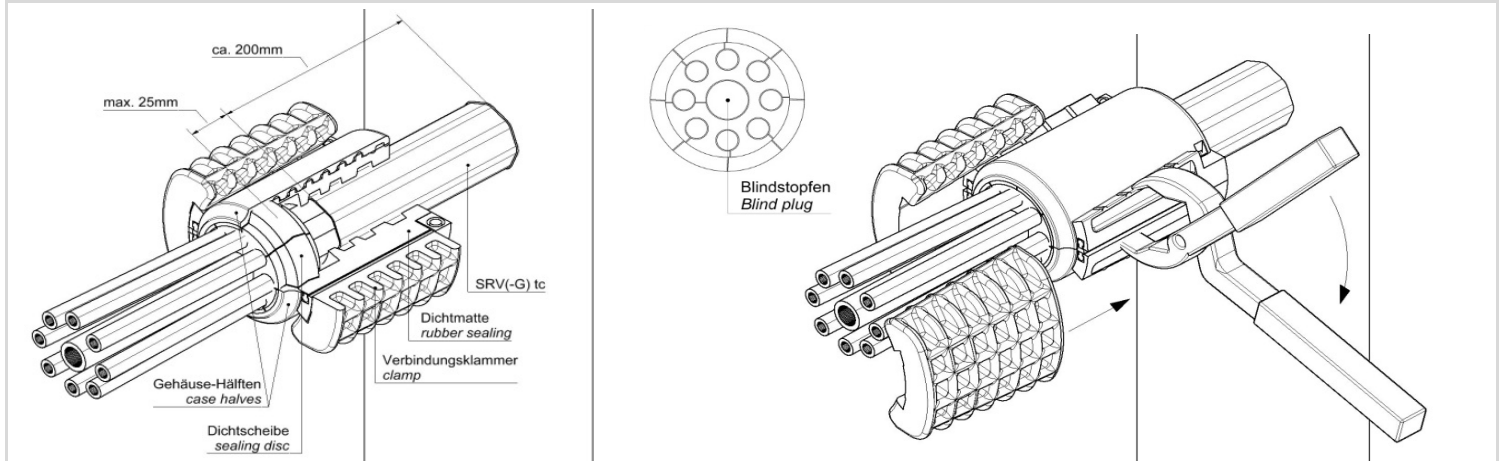


Montageanweisung für:
Installation instruction for:

EZA-t / SRV-G tc oAm



Beispiel / Example



Montage / Installation

- 1) Die Gehäuse-Hälften der Einzelzugabdichtung auf Funktionsfähigkeit überprüfen.
- 2) Mantelrohr gerade zurücksetzen.
- 3) Die beiliegende Dichtscheibe entsprechend der Anzahl der speedpipe anpassen, indem die Blindstopfen entfernt werden. Dazu die dünne umlaufende Haut am Blindstopfen mit dem Messer heraustrennen und Blindstopfen entfernen.
- 4) Dichtscheibe über speedpipe legen. Hierbei ist darauf zu achten, dass von innen nach außen gearbeitet wird und die speedpipe nicht gekreuzt werden.
- 5) Zur Arbeitserleichterung die Dichtscheibe nach dem Einlegen der inneren speedpipe so nah wie möglich an den abzudichtenden SRV-G heran schieben, ggf. mit Gleitmittel (z.B. Silikonspray) benetzen.
- 6) Anschließend äußere speedpipe umlaufend in die Dichtscheibe einlegen. Dichtscheibe an den abzudichtenden SRV-G nahezu bündig heran schieben (max. Abstand 2,5cm).
- 7) Die beiden Gehäuse-Hälften um den SRV-G legen.
- 8) Die Verbindungsklammer auf einer Seite zu ca. 2/3 von Hand aufschieben. Auf der gegenüberliegenden Seite, die beiden Gehäusehälften mit einer Zange so fest zusammendrücken, dass die zweite Verbindungsklammer aufgeschoben werden kann. Anschließend beide Verbindungsklammern mit einem Hammer bündig, bis zum Anfang der Keilschräge, aufklopfen.

- 1) Check case halves of sealing element for functionality.
- 2) Cut back planar the length of jacket pipe.
- 3) Adjust the sealing disc according to the number of speedpipe, herefore the blind plugs need to be removed. Slice the thin skin around the plugs with a knife and remove the plugs.
- 4) Lay sealing disc over speedpipe. Speedpipe may not to cross. Work from the inside to the outside.
- 5) For easier working move the sealing disc after mounting of the inner speedpipe as close as possible to the SRV-G, if necessary use lubricant (e.g. silicon spray).
- 6) Afterwards lay outside speedpipes circular in the sealing disc. Move sealing disc almost align to the end of SRV-G (max. distance 2,5cm).
- 7) Put both halves of the case around SRV-G and around sealing disc.
- 8) Push the connecting clamp on one side up to about 2/3 by hand. On the opposite side press the two half shells so tightly by using a plier that the second connecting clamp can be pushed onto. Subsequently, use a hammer and tap both connecting clamps flushly until the beginning of the sloping face.

Allgemeine Daten / General data

Beschreibung / Description	Einzelzugabdichtungen teilbar. Divisible sealing element.	
VE / Unit	12 St. 12 pcs.	
Artikel / Article	speedpipe-Durchmesser [mm] / speedpipe diameter [mm]	Art.-Nr. / Article no.
EZA-t 7x7	7	1236
EZA-t 8x7+1x12	7 / 12	1589
EZA-t 12x7	7	1904
EZA-t 12x7+1x14	7 / 14	2514
EZA-t 14x7	7	1267
EZA-t 18x7	7	1274
EZA-t 22x7+1x12	7 / 12	1590
EZA-t 24x7	7	1275
EZA-t 24x7+1x14	7 / 14	1279
EZA-t 7x10	10	1268
EZA-t 12x10	10	1276
EZA-t 3x12	12	1237
EZA-t 7x12	12	1591
EZA-t 12x12	12	2429
EZA-t 3x14	14	1273
EZA-t 4x14	14	1857
EZA-t 5x14	14	1277
EZA-t 7x14	14	1280
EZA-t 3x16	16	1905
EZA-t 4x16	16	1278
EZA-t 7x16	16	1281
EZA-t 3x20	20	1906
EZA-t 4x20	20	1282

Entsorgung

Zur Wiederverwertung ist die EZA-t zu zerlegen. Die Zerlegung erfolgt, indem die Verbindungskammern gelöst werden. Auf den einzelnen Bauteilen ist das Material angegeben, aus dem diese gefertigt sind. Die Kunststoffteile sind sortenrein zu entsorgen, die Gummiteile sind dem Hausmüll zuzuführen. Von keinem der Materialien geht eine Gefahr für Grundwasser oder Umwelt aus.

Die Produkte des speedpipe® Systems sind aufeinander abgestimmt. Der Einsatz von Produkten Dritter mit den Produkten des speedpipe® Systems kann zu Beeinträchtigungen führen, auch wenn die Produkte denselben Spezifikationen entsprechen. Der Kunde hat deshalb bei Kombination von Produkten unterschiedlicher Hersteller die Auswirkungen und Kompatibilität für den konkreten Einsatz zu prüfen.

gabo Systemtechnik GmbH
Am Schaidweg 7
94559 Niederwinkling
GERMANY

Tel. +49 9962 950-200
Fax +49 9962 950-202
info@gabocom.com
www.gabocom.com

M 36
Freigabe: MK
Datum: 18.12.17
Stand: 9

Für Aktualität und Vollständigkeit der Angaben und Informationen wird keine Gewähr übernommen. Dieses Dokument kann ohne Vorankündigung überarbeitet und ergänzt werden. Eine Haftung für Schäden ist ausgeschlossen.