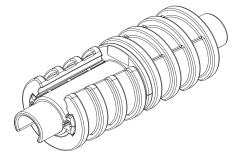
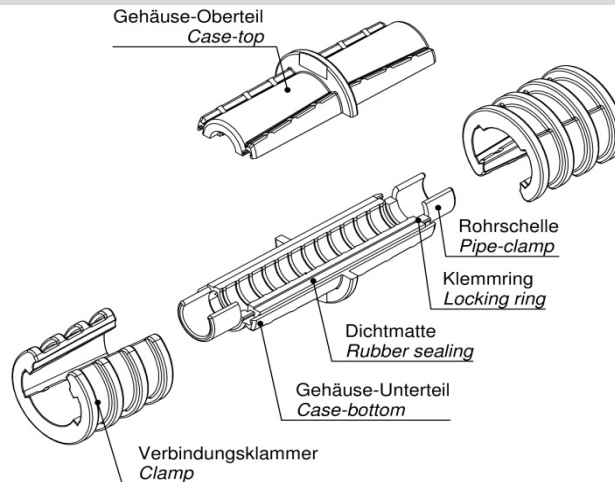


Montageanweisung für:
Installation instruction for:



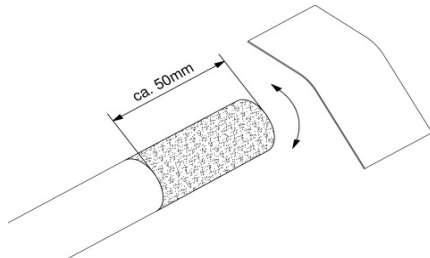
EBM indoor

Beispiel anhand EBM 10 indoor / Example based EBM 10 indoor



Montage / Installation

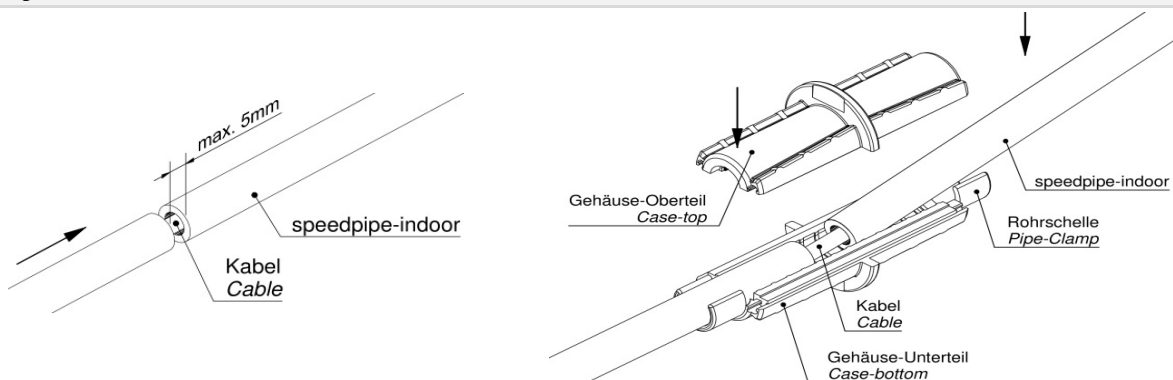
Vorbereitung / Preparation



1) Das speedpipe-indoor von Verschmutzungen und Gleitmittelrückständen säubern. Um dies zu gewährleisten, beide speedpipe-indoor-Enden ca. 50mm mit Schmirgelleinen Körnung 240 radial anrauen.

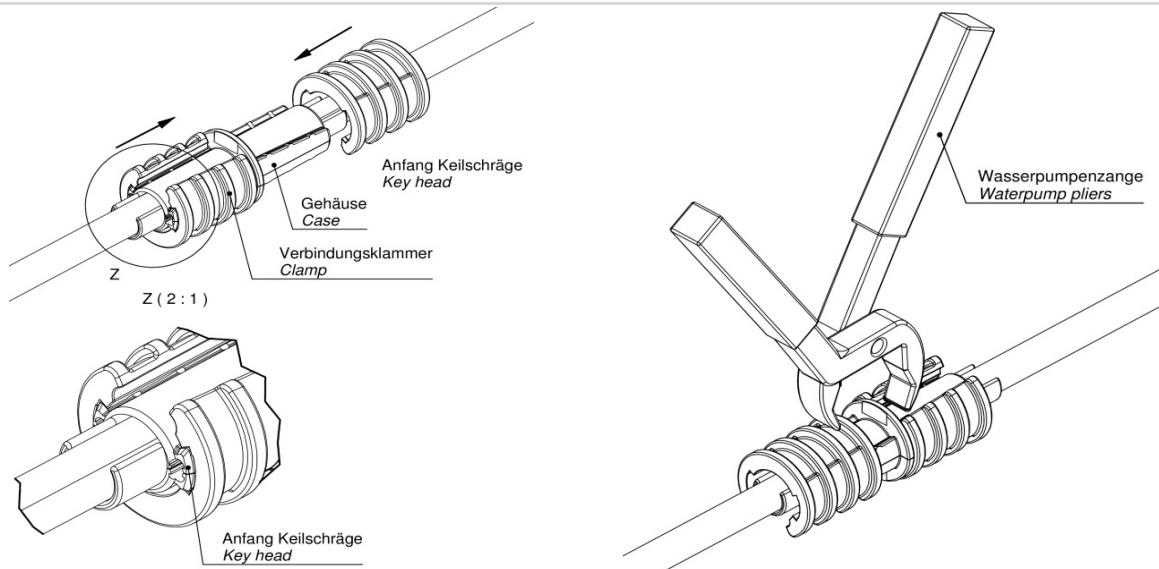
1) Clean speedpipe-indoor from dirt and lubricant. To assure that, abrade both ends approx. 50mm radial with emery cloth graining 240.

Montage / Installation



2) Beide speedpipe-indoor-Enden mittig in das Gehäuse-Unterteil legen. Durch die beiden angeformten Rohrschellen des Gehäuse-Unterteils sind die Enden fixiert. Gehäuse-Oberteil aufsetzen.

2) Place both speedpipe-indoor-ends in the middle of case-bottom. Both speedpipe-ends are fixed in the case-bottom with the integrated pipe clamps. Put on the case-top.



3) Verbindungsklammern (auf Richtungskennzeichnung achten) über das Gehäuse schieben bis der Anfang der Keilschräge mit der Verbindungsklammer bündig ist.

3) Put clamp over case till beginning of key head is equal with clamp (keep attention on right direction of clamp).

Allgemeine Daten / General data

Beschreibung / Description	Mit der Einblasmuffe indoor ist es möglich zwei speedpipe-indoor gasdicht (0,5 bar) zu verbinden. With the EBM indoor it is possible to connect two speedpipes gastight (0,5 bar).
VE / Unit	12 St. 12 pcs.
Artikel / Article	Art.-Nr. / Article no.
EBM 7 indoor	1748
EBM 10 indoor	1749
EBM 12 indoor	1750
EBM 14 indoor	1751
Entsorgung	
Zur Wiederverwertung ist der EBM-GS zu zerlegen. Auf den Einzelteilen ist das Material angegeben, aus dem diese gefertigt sind. Die Kunststoffe sind sortenrein zu entsorgen, der Dichtgummi ist dem Hausmüll zuzuführen. Von keinem der Materialien geht eine Gefährdung für Grundwasser oder Umwelt aus. Die Produkte des speedpipe® Systems sind aufeinander abgestimmt. Der Einsatz von Produkten Dritter mit den Produkten des speedpipe® Systems kann zu Beeinträchtigungen führen, auch wenn die Produkte denselben Spezifikationen entsprechen. Der Kunde hat deshalb bei Kombination von Produkten unterschiedlicher Hersteller die Auswirkungen und Kompatibilität für den konkreten Einsatz zu prüfen.	

gabo Systemtechnik GmbH
Am Schaidweg 7
94559 Niederwinkling
GERMANY

Tel. +49 9962 950-200
Fax +49 9962 950-202
info@gabocom.com
www.gabocom.com

M 58
Freigabe: MK
Datum: 25.10.2016
Stand: 4

Für Aktualität und Vollständigkeit der Angaben und Informationen wird keine Gewähr übernommen. Dieses Dokument kann ohne Vorankündigung überarbeitet und ergänzt werden. Eine Haftung für Schäden ist ausgeschlossen.